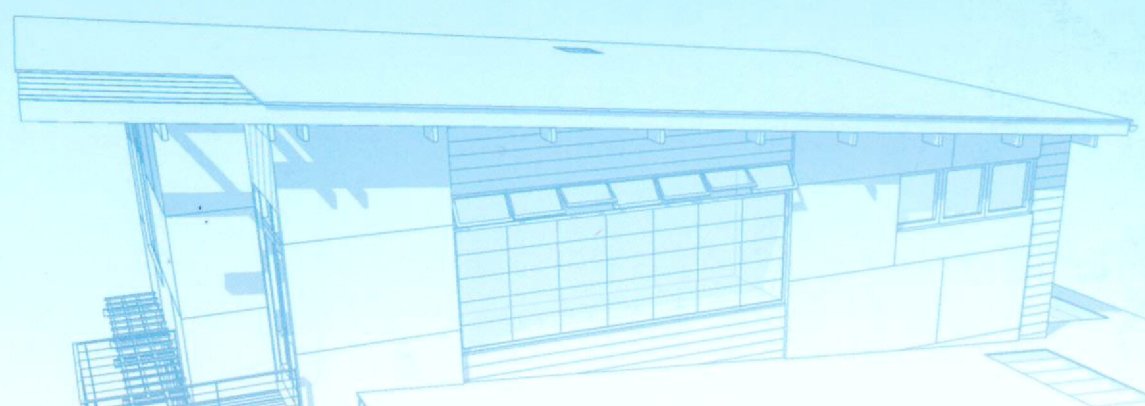


NEW

SCALA2 PERFECT WATER PRESSURE



ปั๊มน้ำกรุนด์ฟอสเพิ่มแรงดันอัตโนมัติพร้อม Inverter รุ่น SCALA2



5 ปีประกัน

รางวัลชนะเลิศ
2016

จากผลโหวตเป็นผลิตภัณฑ์คุณภาพ
ประเภท : เครื่องสูบน้ำอัตโนมัติ

บริษัทผู้ผลิต (ช.บ.)	36.49
ใบสั่งงาน (บาท/ปี)	413.10
ตัวชี้วัด (บาท/ปี)	1,635.87

ผลิตภัณฑ์ : SCALA2

ชื่อ : GRUNDFOS รุ่น SCALA2

ราคาต่อหน่วย : 36.21 บาท/ปี (35 บาท/ปี + 1.21 บาท/ปี)

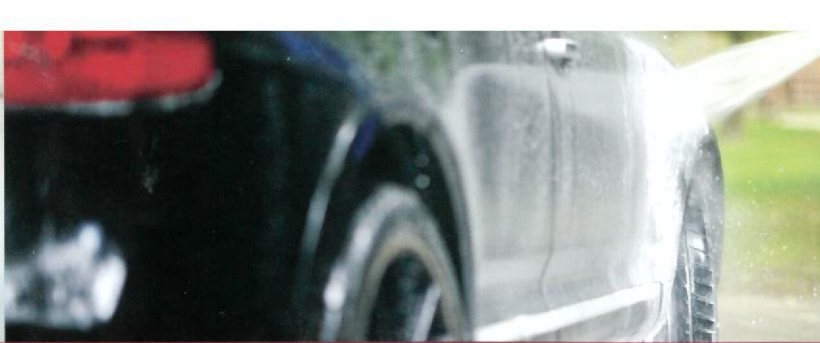
ปี พ.ศ. ๒๕๖๐

นสร.รพ.พลังงาน

รับประกัน 5 ปี

be
think
innovate

GRUNDFOS



GRUNDFOS SCALA2

ปั๊มน้ำกรุ่นด์ฟอส เพิ่มแรงดันอัตโนมัติ พร้อมอินเวอร์เตอร์ รุ่น SCALA2

ปั๊มน้ำรุ่น SCALA2 เป็นปั๊มน้ำเพิ่มแรงดันอัจฉริยะพร้อมอินเวอร์เตอร์ในตัวที่สร้างแรงดันน้ำได้ทำกันทั่วทุกจุดของการใช้งาน ปั๊มน้ำรุ่น SCALA2 ได้รับการออกแบบจากทีมวิศวกรผู้เชี่ยวชาญด้านปั๊มน้ำที่ประกอบไปด้วย ตัวปั๊มน้ำ มอเตอร์ ถังแรงดัน เซ็นเซอร์อินเวอร์เตอร์ และวาล์วกันน้ำไหลย้อนกลับ นอกจากนี้ยังออกแบบให้มีขนาดกะทัดรัด ติดตั้งง่าย สะดวกและไม่ยุ่งยาก

ปั๊มน้ำรุ่น SCALA2 มาพร้อมกับแผงบอร์ดที่ผู้ใช้งานสามารถปรับแรงดันน้ำ เพิ่มหรือลดได้ตามความต้องการ เพื่อความสะดวกสบายสูงสุด สามารถล่อน้ำได้ด้วยตัวเอง (self-priming) อีกทั้งยังประหยัดพลังงานจากระบบอินเวอร์เตอร์และตัวมอเตอร์ระบายความร้อนด้วยน้ำ จึงทำให้ระดับเสียงขณะทำงานเงียบมากเพียง 47 เดซิเบล

คุณสมบัติโดดเด่นเฉพาะตัวของปั๊มน้ำรุ่น SCALA2

- **ประหยัดพลังงานด้วยระบบอินเวอร์เตอร์**
ด้วยระบบอินเวอร์เตอร์ควบคุมรอบการทำงานของมอเตอร์ให้เหมาะสมกับปริมาณการใช้เพื่อลดการสูญเสียพลังงานที่ไม่จำเป็น จึงทำให้ประหยัดค่าใช้จ่ายแลทรัพยากรน้ำ และผ่านการรับรองด้านการประหยัดพลังงานด้วยฉลากประหยัดไฟเบอร์ 5 ซึ่งได้ผลค่าประสิทธิภาพสูงถึง 36.49 %
- **ชุดควบคุมปั๊มน้ำอัจฉริยะ**
ตัวปั๊มน้ำมีเซนเซอร์ที่ทำงานด้วยความแม่นยำสูงทำหน้าที่ตรวจสอบแรงดันของน้ำ จากนั้นจึงส่งสัญญาณเพื่อให้ระบบควบคุมอัจฉริยะประมวลผลและปรับลดหรือเพิ่มแรงดันอัตโนมัติเพื่อให้แน่ใจว่าแรงดันน้ำที่ออกมาเป็นคงที่สม่ำเสมออย่างสมบูรณ์แบบไม่ใช้พร้อมกันหลายจุด
- **ขนาดกะทัดรัด มีน้ำหนักเพียง 10 กก.**
สามารถติดตั้งได้ในพื้นที่จำกัดเช่นตู้ใต้คาน้ำร้อนหรือ
- **ไม่ต้องการการดูแลรักษา (Maintenance free)**
ใช้งานโดยไม่ต้องกังวลเรื่องการบำรุงรักษา สามารถติดตั้งได้ทั้งภายในและภายนอกอาคารทนทาน อายุการใช้งานยาวนาน

■ ทำงานเงียบด้วยระดับเสียงเพียง 47 เดซิเบล

ปั๊มน้ำรุ่น SCALA2 มอเตอร์ระบายความร้อนด้วยน้ำ ทำให้ทำงานเงียบเพียง 47 เดซิเบลซึ่งเป็นระดับเสียงที่เบามากเมื่อเทียบกับเสียงกิจกรรมต่างๆ ในชีวิตประจำวัน

90 เดซิเบล
เสียงเครื่องตัดหญ้า



57 เดซิเบล
เสียงสนทนา



80 เดซิเบล
เสียงการจราจรแออัด



48 เดซิเบล
เสียงเครื่องล้างจาน



47 เดซิเบล
ปั๊มน้ำรุ่น SCALA2



■ แผงบอร์ดควบคุมใช้งานง่าย

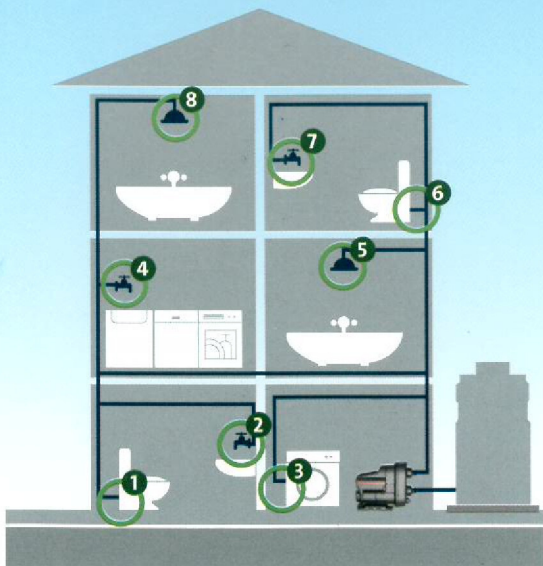
มีแผงบอร์ดควบคุมการใช้งาน สามารถปรับความแรงของน้ำได้ถึง 5 ระดับ ปรับเพิ่มหรือลดได้ตามความต้องการและให้แรงดันน้ำสม่ำเสมอทุกจุดการใช้งาน

▶ ระบบความปลอดภัย ป้องกันความเสียหาย

ปั๊มน้ำรุ่น SCALA2 จะมีสัญลักษณ์แสดงสถานะแจ้งเตือนที่แผงควบคุมเมื่อเริ่มเกิดความผิดปกติ และปั๊มน้ำจะหยุดทำงานอัตโนมัติโดยมีสถานะแจ้งเตือน ดังนี้

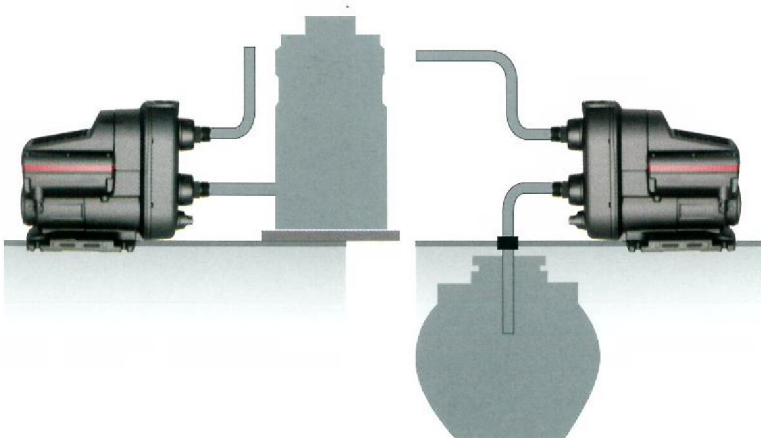
-  ไฟตกไฟเกิน (UNDER-OVER Voltage)
-  ปั๊มน้ำล้น เนื่องจากมีสิ่งแปลกปลอมเช่น หิน หรือทราย เข้าไปติดที่แกนเพลลาหรือใบพัด
-  น้ำรั่ว หรือปิดน้ำไม่สนิท (Anti Cycling)
-  น้ำไม่ไหล น้ำแห้ง น้ำขาด (DRY RUNNING)
-  ปั๊มน้ำไม่สามารถทำแรงดันได้ตามที่ต้องการเนื่องจากตั้งค่าสูงเกินไป หรือ แรงดันน้ำขาเข้าสูงเกินไป
-  ทำงานต่อเนื่องเกิน 30 นาที ซึ่งอาจเกิดจากท่อรั่ว สัมผัสกับก๊อกน้ำระบบจะตัดการทำงานอัตโนมัติ
-  อุณหภูมิของน้ำหรืออุณหภูมิโดยรอบ สูงหรือต่ำเกินไป

และเมื่อความผิดปกติที่เกิดขึ้นได้รับการแก้ไข ปั๊มน้ำจะกลับมาทำงานเองอัตโนมัติ



การใช้งานปั๊มน้ำรุ่น SCALA2

ปั๊มน้ำรุ่น SCALA2 สามารถใช้งานได้กับบ้านพักอาศัยหรืออาคารตั้งแต่ 1-3 ชั้น และมีจุดใช้งานพร้อมกันถึง 8 จุด หรือเปิด Rain Shower พร้อมกัน 2 ตัว



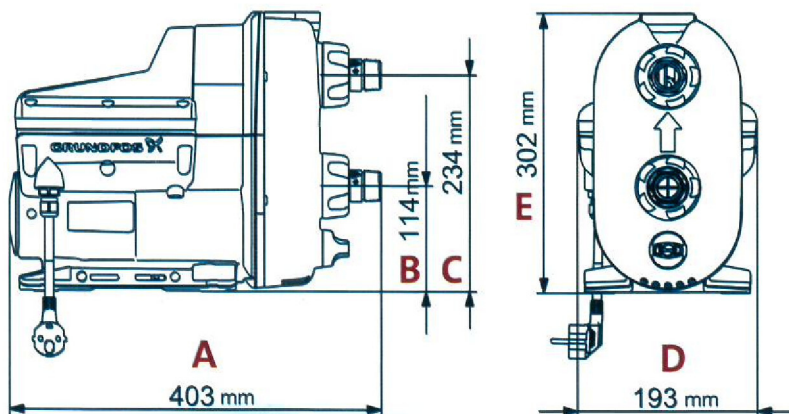
รูปแบบการติดตั้ง

ติดตั้งได้ทั้งตั้งบนพื้นและใต้ดิน โดยสามารถสูบน้ำได้ลึกถึง 8 เมตร

ท่านสามารถชมวิดีโอวิธีการติดตั้งปั๊มน้ำรุ่น SCALA2 ได้ที่ www.grundfos.co.th/scalainstaller www.youtube.com/grundfosthailand

ขนาดของปั๊มน้ำ รุ่น SCALA2

PUMP DIMENSION (mm)				
A	B	C	D	E
403	114	234	193	302



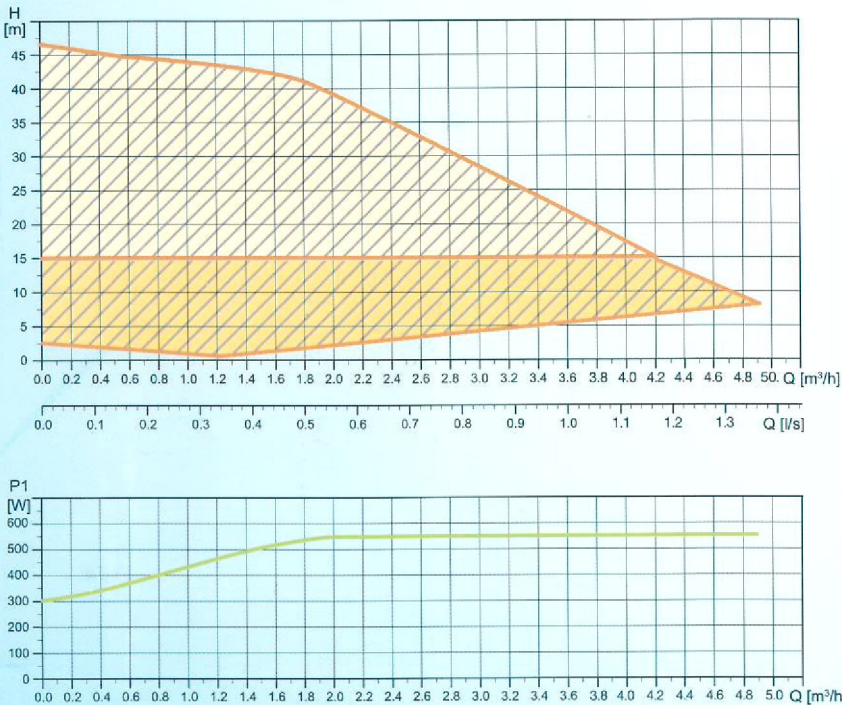
ตารางแสดงสมรรถนะของปั๊มหัวรุ่น SCALA2

รุ่น	Voltage (V)	P1(Watt)	ขนาดท่อ(นิ้ว)	แรงดันน้ำ (เมตร)				
				43	37	27.5	21	18
SCALA2 3-45	220	550	1x1	ปริมาณน้ำ (ลบ.ม./ชม.)				
				1.4	2.2	3	3.6	3.8
				ปริมาณน้ำ (ลิตร/นาที)				
				23.3	36.6	50	60	63.3

ข้อมูลทั่วไปของปั๊มหัวรุ่น SCALA2

อุณหภูมิแวดล้อมสูงสุด	55 °C
อุณหภูมิน้ำสูงสุด	45 °C
กนแรงดันน้ำสูงสุด	10 บาร์
IP Rating	มาตรฐานอเมริกา (X4D, Enclosure type3) (ติดตั้งกลางแจ้งได้)
จำนวนชั้นสูงสุด	3 ชั้น
จำนวนจุดใช้งานมากที่สุด	8 จุด
ขนาด	สูง 30.2 ซม. ยาว 40.3 ซม. กว้าง 19.3 ซม.
น้ำหนัก	10 กิโลกรัม

กราฟประสิทธิภาพการใช้งานปั๊มหัวรุ่น SCALA2



Safety approvals
 CE DVE UL EAC

Drinking water approvals
 CLASSIFIED UL WATER QUALITY WRAS ACS



"กรุนด์ฟอส" ก่อกำเนิดขึ้นที่ประเทศเดนมาร์กตั้งแต่ปี พ.ศ. 2488 โดย บส.พอล ดิว เจนเซน มีการพัฒนาด้านการผลิต และขยายฐานการผลิตไปทั่วโลกอย่างต่อเนื่อง และเติบโตเรื่อยมาจนกลายเป็นผู้นำด้านการผลิตปั๊มน้ำที่มีคุณภาพในระดับสากล และมีชื่อเสียงระดับโลก มีสาขาทั่วโลกกว่า 80 แห่ง มากกว่า 55 ประเทศ รวมทั้งในประเทศไทย กรุนด์ฟอสเปิดดำเนินการธุรกิจมากกว่า 43 ปี ในประเทศไทยผ่านเครือข่ายตัวแทนจำหน่ายที่เป็นเครื่องของกรุนด์ฟอส บริษัท กรุนด์ฟอส (ประเทศไทย) จำกัด ได้ก่อตั้งและดำเนินการธุรกิจอย่างเป็นทางการเมื่อปี พ.ศ. 2536 ปัจจุบันมีปั๊มน้ำกรุนด์ฟอสผลิตจากโรงงานที่ผ่านการรับรองมาตรฐานการจัดการคุณภาพโรงงานด้วย ISO 9001 การจัดการสิ่งแวดล้อม ISO 14001 มาตรฐานด้านระบบบริหารสุขภาพและความปลอดภัย OHSAS 18001 และการรับรองระบบมาตรฐานคุณภาพ ISO 9001:2008 กรุนด์ฟอส ประเทศไทย รวมถึงบริษัท กรุนด์ฟอส ได้คำนึงถึงการประหยัดพลังงาน และการใช้พลังงานให้มีประสิทธิภาพสูงสุดซึ่งมีปั๊มน้ำกรุนด์ฟอสสำหรับบ้านพักอาศัยได้ผ่านการรับรองเวลาประหยัดไฟเบอร์ 5 จากการใช้ไฟฟ้าประหยัดแห่งประเทศไทย ด้วยพลค่าประสิทธิภาพสูงกว่าเกณฑ์มาตรฐานที่ตั้งไว้ ซึ่งแสดงให้เห็นว่าปั๊มน้ำกรุนด์ฟอสมีประสิทธิภาพเรื่องการประหยัดพลังงานสูง และด้วยประสบการณ์อันยาวนาน ทำให้บริษัท กรุนด์ฟอสแก้ปัญหาลำบากหรือให้คำแนะนำได้อย่างมืออาชีพและบรรลุวัตถุประสงค์ตามความต้องการของลูกค้าได้อย่างรวดเร็ว และมีประสิทธิภาพ

Maktang

ให้คำปรึกษาตลอด 24 ชม.



www.grundfos.co.th/scala2

085-449-5429
 บริษัท มาคตางค์ จำกัด
 54/102 ม.6 ถ.กาญจนาภิเษก
 ต.เสาธงหิน อ.บางใหญ่ จ.นนทบุรี



GTH 026.06 2017